



DS Montagevejledning

DS Premium facadepanel

Januar 2015



DS Stålprofil

» Indhold:

Introduktion af DS Premium facadepanel	s. 2
DS Modtagelse og kontrol	s. 3
DS Materiale- og overfladebeskrivelse	s. 4
DS Premium facadepanel	s. 5
Transport og opbevaring	s. 6
Montage af DS Premium facadepanel	s. 7
DS Vedligehold / Miljø	s. 10

DS Premium facadepanel

En bedre kvalitetsfacade til nybyggeri og ved reovering

DS Premium facadepanel imponerer med sin enkelhed, dog forbundet med høj æstetik. Med DS Premium facadepanel kan der laves facader af høj kvalitet, til både nybyggeri og ved reovering.

Den nye facadebeklædning minder i profilen i udseende om en klinkebeklædning, dog med den fordel, at den har mindre vedligeholdelse og ikke som en ny træbeklædning, der regelmæssigt skal vedligeholdes med maling.

Der er mange farvemuligheder at vælge imellem i vores farveprogram.

www.ds-staalprofil.dk

DS Stålprofil tager forbehold for trykfejl, fejl i tegninger og billedmateriale i denne vejledning.



DS Modtagelse og kontrol

Det påhviler modtageren af leverancen at kontrollere, at de modtagne varer er i overensstemmelse med den bestilte ordre, og at varerne er uden skader. Uoverensstemmelser skal skriftligt anføres på følgesedlen ved modtagelsen af varen. Kopi heraf afleveres til chaufføren. Reklamation over eventuelle mangler skal fremsættes skriftlig inden 8 dage efter modtagelse af varen.

Køber oplyser leveringsadresse og har ansvaret for at en fuld læsset lastbil kan køre ved egen kraft på jævnt bæredygtigt underlag. DS Stålprofil påtager sig intet ansvar for kørevejens evt. manglende bæreevne og skader afledt deraf. Transportforsikring tegnes kun på købers opfordring og for dennes regning. Korrekt håndtering og oplagring fremgår af denne montagevejledning.

Varer tages kun retur efter forudgående aftale og med henvisning til følgeseddel eller faktura. I øvrigt gælder vore salgs- og leveringsbetingelser som aftalegrundlag for enhver leverance.

Sikkerhed på byggepladsen

Hvis der er mere end 2,0 meter fra disse arbejdssteder til det omgivende underlag, skal der opsættes rækværk eller anden effektiv afspærring.

Der skal altid etableres faldsikring uanset faldhøjden, hvis fald til det omgivende underlag er forbundet med særlig fare, f.eks. opstablede materialer, udragende armeringsjern, lyskasser, trappe- eller kælderskakte, eller hvis der arbejdes med sandblæsning, højtryksrensning eller lignende farlige håndværktøjer.

Se *At-vejledning A.2.1, November 2005*.



DS Materiale- og overfladebeskrivelse

For at sikre længst mulig levetid på panelet er det vigtigt, at man gør sig overvejelser om i hvilket miljø, panelet skal anvendes. Nedenstående anvisninger er af generel karakter og bør undersøges nærmere i det konkrete tilfælde.

Overfladebeskrivelse	Pural	Polyester
Korrosionsmodstand	Excellent	Fair
Ridsefasthed	Excellent	Good
UV-bestandighed	R _{UV} 4	R _{UV} 2
Rengøringsvenlighed	Very good	Fair
Korrosionsbestandighed iht. EN 10169-2	RC5	RC3
Nominal glans (Gardner 60°)	40	35
Minimum temperatur	-60	-60
Maksimum temperatur	100	90
Overfladestruktur	Let struktureret	Glat
Overfladetykkelse µm	50	25
Bagsidelakering (uspecificeret - kan variere)	Lysegrå	Lysegrå
Garanti mod gennemtæring	30 år	20 år

Overfladebeskrivelse

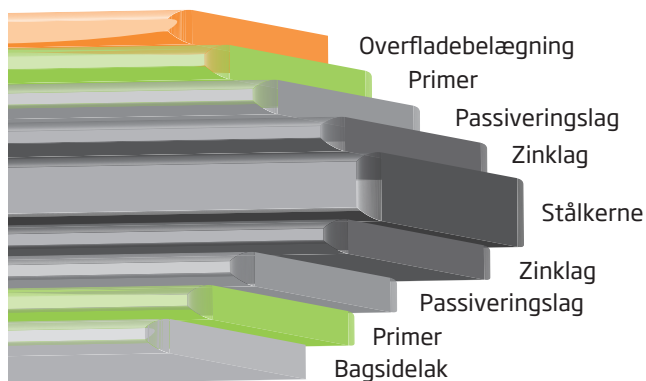
Pural 50 µm

En af DS Stålprofils nyeste belægninger og fremtidens absolutte overfladebehandling til både tag og facade. Med den fleksible, glatte og UV-bestandige overflade giver Pural bygningen en smuk og særdeles holdbar overflade gennem mange år. Pural er PVC fri og dermed en miljøvenlig løsning.

Polyester 25 µm

Klassikeren blandt overfladebehandlinger. Polyester er en økonomisk overfladebehandling af god kvalitet, der anvendes både til væg- og tagbeklædning. Med sin gode korrosions- og farvebestandighed er Polyester en af de mest anvendte overfladebehandlinger i Europa.

Materialeopbygning



Korrosionsbestandighed

Et panels evne til at modstå korrosion og rust angives som panelets korrosionsbestandighed. Ud fra internationale standarder kan alle overfladebehandlinger klassificeres iht. deres evne til at modstå denne korrosion. Standarden angiver bl.a. panelets ydeevne indenfor forskellige produktelasticitetsklasser, forskellige korrosionsbeskyttelsesklasser og forskellige UV-bestandighedsklasser.

Tidligere antagelser om, at en tyk overfladebehandling nødvendigvis, er ensbetydende med en god korrosionsbestandighed, er med indførelsen af en ny række overfladebehandlinger ikke længere aktuelt. I stedet for at fokusere på overfladebehandlingens tykkelse bør man i langt højere grad fokusere på, hvilken korrosionsbestandighed overfladebehandlingens giver.

Udvalget af overfladebelægninger

50 µm Pural RC5

25 µm Polyester . . RC3

Korrosionsklasserne fra RC1 til RC5 viser, hvor korrosionsbestandig overfladen er. Overfladen med en RC5 klassificering er mest modstandsdygtig mod korrosion. De 2 overflader kan fås i mange forskellige farver - se vores farveprogram.

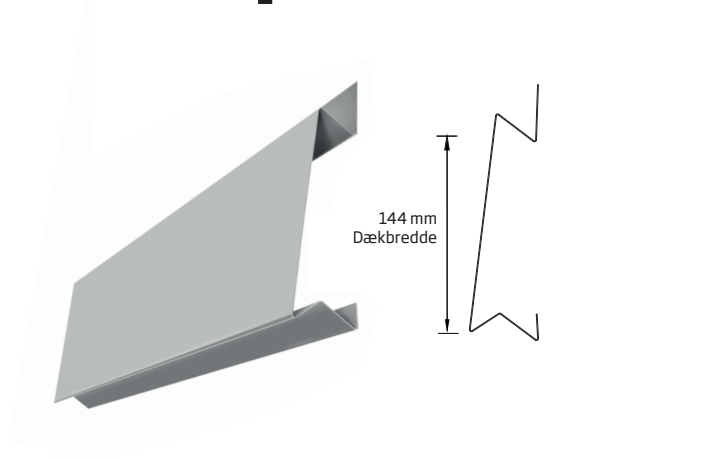
DS Premium facadepanel

DS Premium facadepanel imponerer med sin enkelhed, dog forbundet med høj æstetik. Med DS Premium facadepanel kan der laves facader af høj kvalitet, til både nybyggeri og ved renovering.

Den nye facadebeklædning minder (i profilen) i udseende om en klinkebeklædning, dog med den fordel, at den har mindre vedligeholdelse, og ikke som en ny træbeklædning der regelmæssigt skal vedligeholdes med maling.

Produktdata for DS Premium facadepanel

Paneltype	DS Premium facadepanel
Højde	50 mm
Dækbredde	144 mm
Godstykkelser	0,60 mm 0,75 mm
Overfladebelægning	Pural, Polyester
Maksimal længde	4.000 mm
Tolerancer	Længde = +/- 10 mm Bredde = +/- 10 mm



MEMBER OF
IFBS



Transport og opbevaring

Transport

DS Premium facadepanel leveres i forsvarlig emballage. Ved anden transport, f.eks. til byggeplads, skal panelerne gerne transporteres fuldt understøttede og overdækkede.

Lagring og emballering

For at sikre stabil oplagring, skal DS Premium facadepanel placeres på et plant underlag, understøttet i tilstrækkelig grad af strøer - evt. med lægter ovenpå strøerne.

DS Premium facadepanel skal lagres på strøer, så der bliver fald i længderetningen, så evt. vand eller kondens kan løbe af panelerne. Dvs. at der skal være strøer under alle emballagebrædder. Det anbefales ikke at stable flere bunter oven på hinanden.

Panelerne skal altid lagres afdækket og beskyttet mod regn, smuds og sol. Fabriksemballagen skal åbnes i enderne. Ved udendørs opbevaring skal panelerne tildækkes med regnsikker, ikke farveafgivende afdækning, der er stormsikker og udlagt således, at luften kan cirkulere frit rundt om panelerne. Ved længere tids lagring bør paneler-

ne opstrøes, for ikke at danne hvidrust imellem panelerne. Paneler uden overflademaling, som f.eks. galvaniseret, Aluzink og blank aluminium, skal opbevares indendørs for at undgå hvidrust. Eventuel mellemlagring anbefales kun i lukkede, tørre rum.

Vær opmærksom på, at panelerne skal monteres senest 1 måned efter fakturadatoen.

Produkter pålagt beskyttelsesfolie må ikke lagres for længe og aldrig i direkte sollys. Beskyttelsesfolien skal fjernes umiddelbart efter montagen. Kontrollér panelerne med jævne mellemrum.

Håndtering

Brug altid egnet løftegrej, når produkterne skal håndteres. Vær meget opmærksom på, at truck- eller pallegaffel ikke beskadiger panelerne, når disse føres ind imellem panelbunterne. DS Premium facadepanel skal ALTID løftes fra stakken - ikke trækkes.

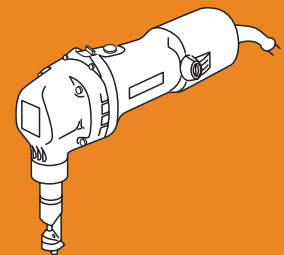
Værktøj til bearbejdning

DS Premium facadepanel må kun tilpasses ved koldforarbejdning med f.eks. el, akku eller trykluftdrevet pladesaks, pladenipler eller lignende. Der må aldrig anvendes vinkelsliber! Skære- og borestøv skal straks fjernes med en blød børste for at undgå rust og ridser. Snavs og støv fjernes med rent vand og en blød børste.

Til DS Premium facadepanel leveres et omfattende sortiment af standardinddækninger. Til fastgørelse leveres skruer.

DS Premium facadepanel monteres med specielle selv-borende DS skruer med EPDM tætningskiver. Skruerne leveres galvaniserede og lakeret i farve som panelerne eller som rustfrie uden lakering. DS Skruerne

leveres i typer til underlag af stål og træ samt som overlapskruer. Til underlag af stål anvendes normalt 25 mm skruer, til træ normalt 35 mm skruer og til overlap 20 mm skruer. Andre skrue længder kan leveres. DS Skruerne leveres med 6-kantet hoved eller rundt hoved med TORX-kærv.



Montage af DS Premium facadepanel

Underkonstruktion

DS Premium facadepanel kan monteres både på træ- og stålkonstruktion med selvborende skruer.

Den maksimale vandrette afstand mellem de lodrette understøtninger er 1.000 mm, medmindre de statiske beregninger viser noget andet.

Detaljetegninger

De følgende detaljetegninger er eksempler på vores standardinddækninger og deres anvendelse. Dette kan, under hensyntagen til de foregående afsnit, variere.



Montagedetaljer for DS Premium facadepanel

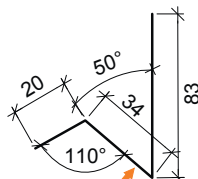
Sokkelinddækning og startprofil

1



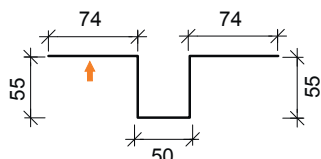
DS Premium facadepanel

2



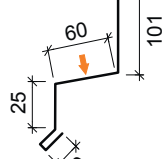
DS Startprofil 61

3

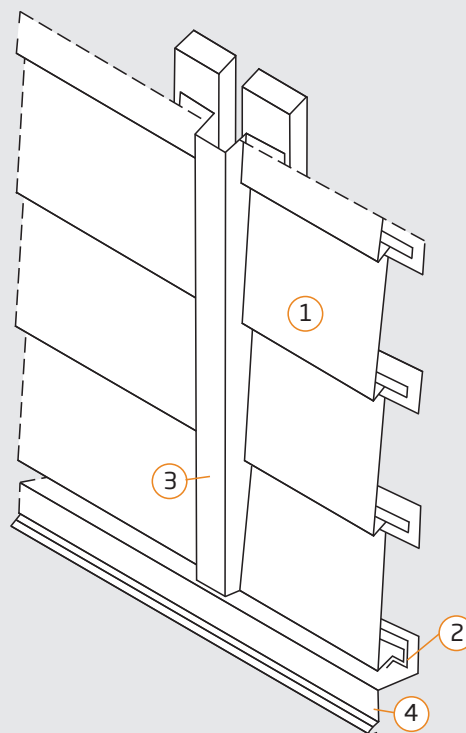


DS Hatteprofil 62

4



DS vandnæse 63

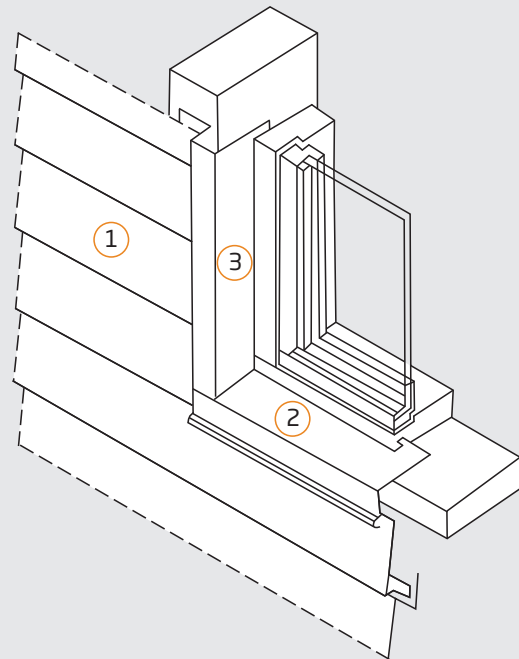
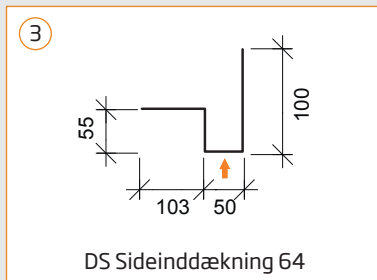
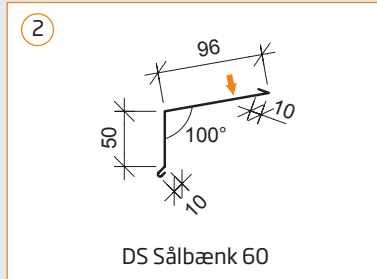
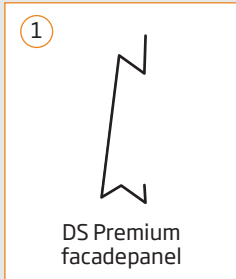


Husk at kontrollere længde og dækbredde på tagplader inden opbygning af udhæng og montage.

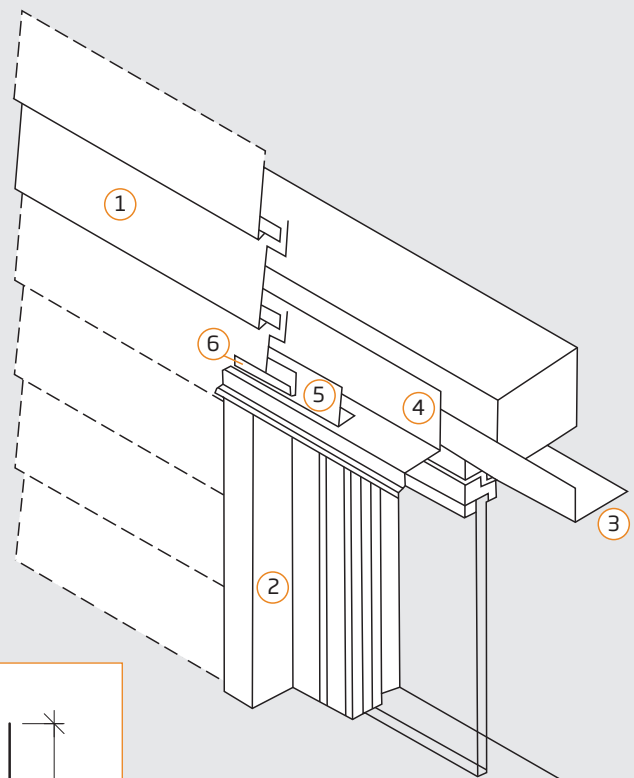
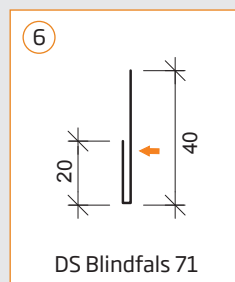
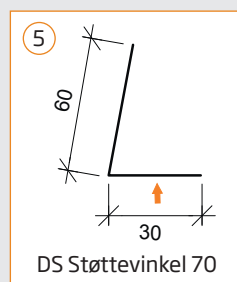
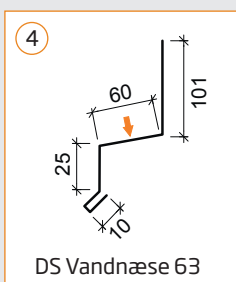
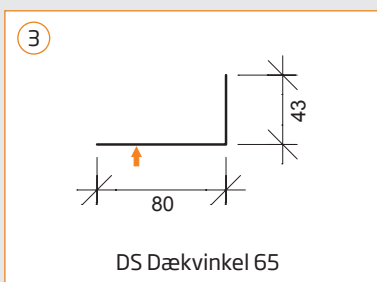
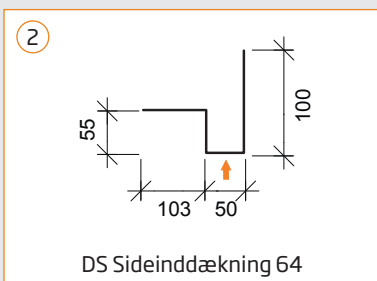
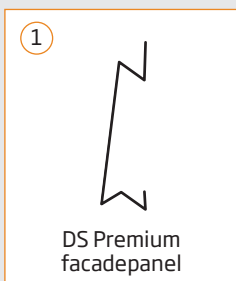


Montagedetaljer for DS Premium facadepanel

Vinduesinddækninger - sålbænk

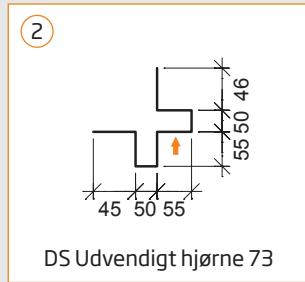
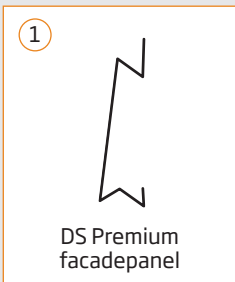
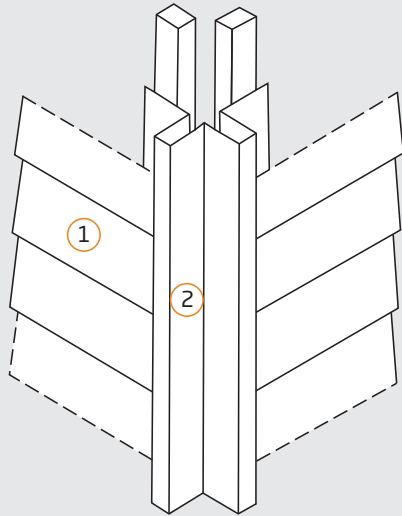


Vinduesinddækning - vandnæse

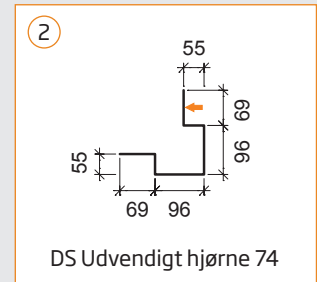
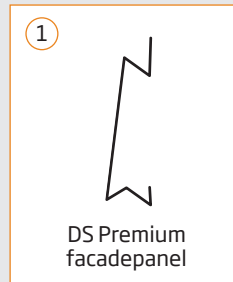
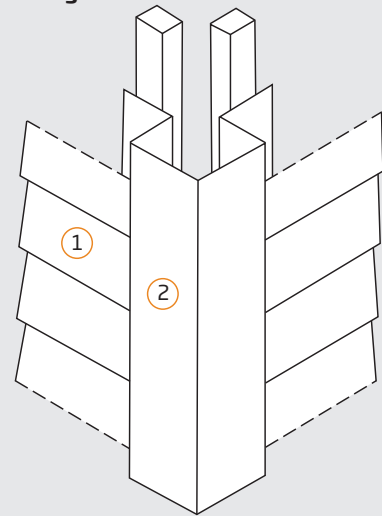


Montagedetaljer for DS Premium facadepanel

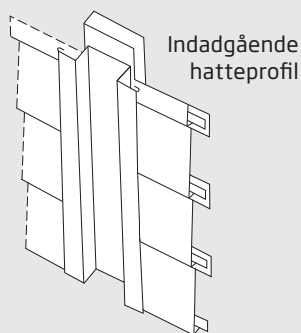
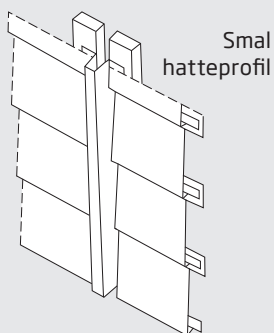
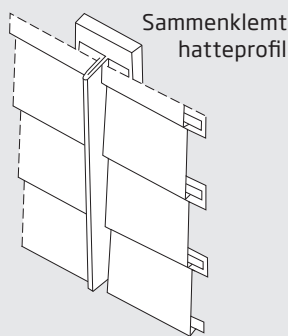
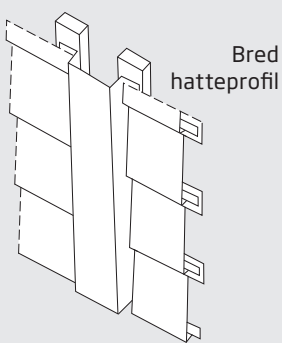
Hjørneinddækning



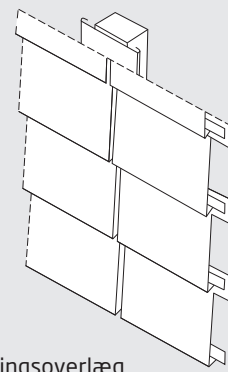
Hjørneinddækning



Varianter for markeringsoverlæg



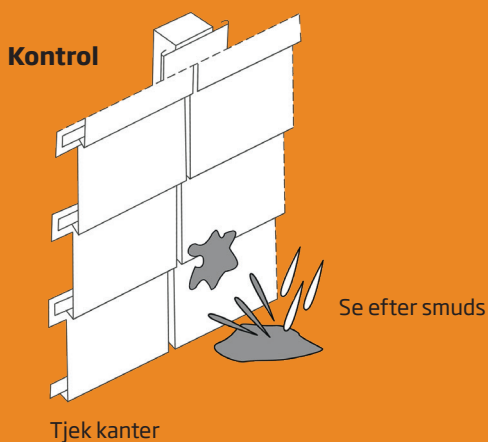
Montage på plan plade



Vedligeholdelse

For at få optimalt udbytte af facadebeklædningen er det vigtigt, at nedenstående vedligeholdelse følges. Følgende punkter skal kontrolleres ved eftersyn:

- At der ikke er smudsophobninger, og at beklædningen i øvrigt er ren.
- At belægningen er intakt - vær særlig opmærksom på snitkanter.
- At skruer og andre befæstelsesmidler ikke har løsnet sig.
- At inddækninger er fastgjorte og slutter tæt til de omgivende materialer.



Rengøring

Det er vigtigt, at beklædningen rengøres med passende mellemrum, dog min. en gang årligt. Vær opmærksom på, at nogle yderflader kan befinde sig i regnskygge, f.eks. facadebeklædning under udhæng. Disse flader skal rengøres oftere, da der her vil opstå større smudsophobning, fordi der her ikke vil være en naturlig afskylning i forbindelse med regnvejr. Smudsaflejring o.lign. kan vaskes bort med en blød børste og mild sæbevandsopløsning.

DS Stålprofil passer på miljøet

DS Stålprofil anvender og producerer ikke produkter, der forurener eller belaster det miljø, hvori de skal anvendes. Alle produkter og bygningsdele kan bortskaffes, destrueres eller genvindes under miljømæssigt fuldt forsvarlige forhold. DS Stålprofil anvender ikke sundhedsfarlige kemikalier, hvis arbejdet på fornuftig vis lader sig udføre ved brug af ikke sundhedsfarlige kemikalier.

Få mere at vide...

DS Stålprofil er en udadvendt og imødekomende virksomhed, der er klar til at blive inddraget helt fra starten af et projekt. På vores website er der yderligere informationer om de områder, vi arbejder inden for. Der er bl.a. eksempler på inspirerende byggeri udført med vores produkter samt produktdata og uddybende information om håndtering, udførelse og vedligeholdelse af beklædninger med DS Premium facadepanel.

Se nærmere på www.ds-staalprofil.dk

Kvalitetsmærker:



Forhandler:

www.ds-staalprofil.dk

DS Stålprofil A/S

Andrupvej 9 · DK-9500 Hobro · Tel. +45 96 57 28 28 · Fax +45 96 57 28 38



DS Stålprofil